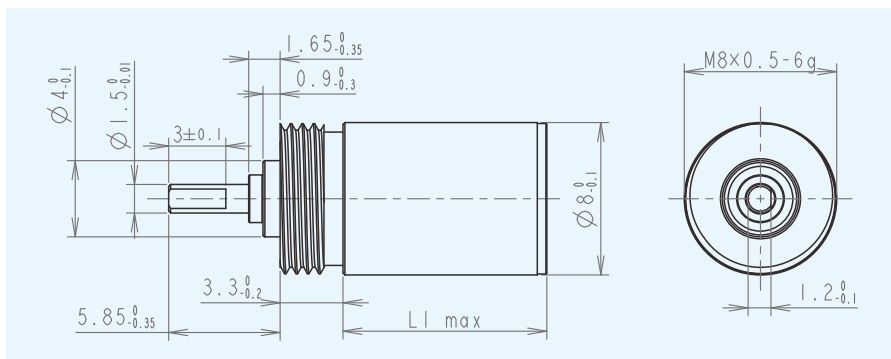


# SMD008008

Φ8mm 行星齿轮箱



## 技术数据

齿轮箱级数		1	2	3	4	5
连续输出转矩 (Max)	Nm	0.01	0.02	0.06	0.08	0.1
瞬间容许力矩(Max)	Nm	0.015	0.03	0.09	0.12	0.15
减速比	/	4	16, 36	64, 216	256, 1296	1024
外直径	mm	8	8	8	8	8
齿轮箱长度	mm	5.5	8.1	10.7	13.3	15.9
最大效率	%	90	81	73	65	59
建议温度范围	°C	-30~+85	-30~+85	-30~+85	-30~+85	-30~+85
齿轮箱重量 (Max)	G	2.6	3.2	3.8	4.4	5
最大传输功率 (连续)	W	0.84	0.52	0.39	0.13	0.04
最大传输功率 (瞬时)	W	1.05	0.65	0.49	0.16	0.05
空载平均空回	°	1.8	2	2.2	2.5	3
最大轴向载荷 (动态)	N	5	5	5	5	5
最大径向载荷 (离法兰4mm处)	N	5	6	7	8	8
输出端轴承		滚珠轴承	滚珠轴承	滚珠轴承	滚珠轴承	滚珠轴承
轴向间隙	mm	0~0.1	0~0.1	0~0.1	0~0.1	0~0.1

\*注: 以上数据不包含电机, 减速箱和电机整体出售, 具体参数可根据客户要求定制

## 模块化组合

组合产品	型号	级数				
		1	2	3	4	5
直流电机	MP0816 Φ8mm 石墨电刷	22.5	25.1	27.7	30.3	32.9
无刷电机	MO0832 Φ8mm 空心杯无刷电机	37.50	40.10	42.70	45.30	47.90
	MC0824 Φ8mm 空心杯无刷电机	29.50	32.10	34.70	37.30	39.90
编码器	CB-ST-8	磁编				

## 典型应用产品数据

型号	额定电压 (V)	空载数据		负载数据			总长 (mm)	齿轮箱额定容许力矩 (NM)	齿轮箱瞬间容许力矩 (NM)	减速比	减速箱长 L1(mm)
		空载转速 (rpm)	空载电流 (mA max)	负载转速 (rpm)	负载电流 (mA Max)	转矩 (gf.cm)					
ZWSMD008008-04-X	12	9625	130	6375	600	100	29.5	0.01	0.015	4	5.5
ZWSMD008008-16-X	12	2406	140	1594	650	300	32.1	0.02	0.03	16	8.1
ZWSMD008008-36-X	12	1069	140	708	650	80		0.008	0.012	36	
ZWSMD008008-64-X	12	602	150	398	700	600	34.7	0.06	0.09	64	10.7
ZWSMD008008-216-X	12	178	150	118	700	200		0.02	0.03	216	
ZWSMD008008-256-X	12	150	160	100	750	800	37.3	0.08	0.12	256	13.3
ZWSMD008008-1296-X	12	30	160	20	750	400		0.04	0.06	1296	
ZWSMD008008-1024-X	12	38	170	25	800	1000	39.9	0.1	0.15	1024	15.9